

TrüSens™

ARIA PIÙ PULITA

INDICE

INFORMAZIONI SULLA SICUREZZA _____	54
CARATTERISTICHE _____	56
PANORAMICA DEL PRODOTTO _____	57
PER INIZIARE _____	58
PANNELLO DI CONTROLLO _____	60
DISPLAY QUALITÀ DELL'ARIA _____	61
SPECIFICHE _____	62
CURA E MANUTENZIONE _____	63
Sostituzione dei filtri HEPA/al carbone	63
Lavaggio dei prefiltri	64
DOMANDE E RISPOSTE E RISOLUZIONE DEI PROBLEMI _____	65
GARANZIA E ASSISTENZA _____	67

INFORMAZIONI SULLA SICUREZZA

LEGGERE E CONSERVARE LE PRESENTI ISTRUZIONI

Scollegare la spina o l'apparecchio dalla fonte di alimentazione elettrica prima di sostituire i filtri, oppure quando non si usa il purificatore d'aria.



ATTENZIONE: per ridurre il rischio di incendi o di scosse elettriche, non utilizzare il ventilatore con dispositivi di comando della velocità allo stato solido. Non azionare purificatori con cavi o spine danneggiati o se la presa a parete è allentata. Se il cavo di alimentazione è danneggiato, deve essere sostituito dal produttore, dall'agente preposto all'assistenza o da persone altrettanto qualificate per evitare rischi. Non fare passare i cavi elettrici sotto tappeti, moquette o rivestimenti simili. Non fare passare i cavi elettrici sotto mobili o apparecchiature. Disporre il cavo in modo che non si trovi in zone di transito e dove non crei un rischio di inciampo.



ATTENZIONE: la luce generata dall'emettitore di UV-C nell'apparecchiatura può danneggiare la pelle e gli occhi. Un utilizzo non previsto dell'apparecchiatura o danni all'alloggiamento possono causare la fuga di radiazioni UV-C pericolose. Anche in dosi ridotte, le radiazioni UV-C possono danneggiare occhi e pelle.

- Prima dell'uso rimuovere tutti gli imballaggi, compreso il sacchetto del filtro.
- Le apparecchiature con danni evidenti non devono essere azionate.
- Livello di pressione acustica ponderato A inferiore a 70 dB(A)
- L'apparecchio è destinato all'utilizzo in aree commerciali
- L'apparecchio deve essere collegato solo a una presa a parete corrispondente al tipo di spina e alla classificazione indicata sulla targhetta dei valori nominali.
- Posizionare il purificatore d'aria vicino alla presa di corrente a parete e non utilizzare prolunghe.
- Questa apparecchiatura può essere utilizzata da bambini maggiori di 8 anni e da persone con capacità fisiche, sensoriali o mentali ridotte o senza esperienza o competenze, se sono state sottoposte a supervisione o sono state fornite loro istruzioni sull'utilizzo dell'apparecchiatura in modo sicuro e comprendono i rischi implicati.
- I bambini non devono giocare con l'apparecchiatura, pulirla o effettuarne la manutenzione.
- Non cercare di riparare il prodotto o di effettuarne la manutenzione.
- Utilizzare il purificatore e il SensorPod™ solo con il cavo di alimentazione fornito.
- Pulire la macchina solo con un panno umido, non utilizzare solventi o candeggina.
- Prima dell'utilizzo, verificare sempre che l'apparecchiatura sia posizionata su una superficie piana e solida.
- Non bloccare né ostruire la presa d'aria o i fori di uscita dell'aria.
- Non inserire le dita o altri oggetti nella presa d'aria o nei fori di uscita dell'aria.
- Quando il purificatore d'aria è in modalità standby, il SensorPod™ trasmette ancora segnali/dati.

Frequenza operativa

Wireless: 2.402-2.480 MHz

Potenza di trasmissione massima (EIRP)

Wireless: 7,1 dBm

Guadagno antenna

Wireless: 2 dBi

Di seguito, Leitz ACCO Brands GmBH & Co. KG dichiara che i tipi di apparecchiature radio, i umidificatori purificatori d'aria Leitz TruSens Air Z-6000/Z-7000 sono conformi alla Direttiva 2014/53/UE.

Il testo completo della dichiarazione di conformità UE è disponibile al seguente indirizzo: <https://declarations.accobrand.com/>

Per rispettare i requisiti di esposizione RF, mantenere una distanza minima di 0,2 m tra il corpo dell'utente e il dispositivo.

**Rifiuti di apparecchiature elettriche ed elettroniche (RAEE)**

Alla fine del ciclo vitale utile, il prodotto è considerato RAEE. Come tale, è importante notare che: I RAEE non devono essere smaltiti come rifiuti urbani indifferenziati. Devono essere raccolti separatamente in modo tale che possano essere smontati per il riciclaggio, il riutilizzo e il recupero (termovalorizzazione per la produzione energetica) di componenti e materiali.

I comuni hanno disposto punti di raccolta pubblici per la raccolta di RAEE, senza oneri per gli utenti. Restituire i propri RAEE ai punti di raccolta più vicini.

In caso di difficoltà nell'individuazione di un punto di raccolta, il rivenditore del prodotto deve accettare i RAEE. Se non si è più in contatto con il rivenditore, contattare Leitz per ottenere assistenza in materia. Il riciclaggio di RAEE è rivolto alla protezione dell'ambiente, alla protezione della salute umana, alla conservazione delle materie prime, al miglioramento dello sviluppo sostenibile e alla garanzia di una migliore fornitura di merci nell'Unione Europea e nel Regno Unito. Ciò si otterrà recuperando preziose materie prime secondarie e riducendo lo smaltimento di rifiuti. È possibile contribuire al raggiungimento di tali obiettivi restituendo i propri RAEE a un punto di raccolta.

Il prodotto è contrassegnato con il simbolo RAEE (cassonetto su ruote con una X). Il simbolo informa del fatto che i RAEE non devono essere smaltiti come rifiuti urbani indifferenziati.

CARATTERISTICHE

TRU-BEAM™

TRU-BEAM™ UV-C

Sistema UV-C TRU-BEAM proprietario. Non sono necessarie sostituzioni.



Filtrazione su due lati

Filtro combinato HEPA per filtrare gli agenti contaminanti e carbone attivo per filtrare odori e VOC su entrambi i lati.



SensorPod™

Monitor remoto della qualità dell'aria che garantisce aria più pulita, dove serve.

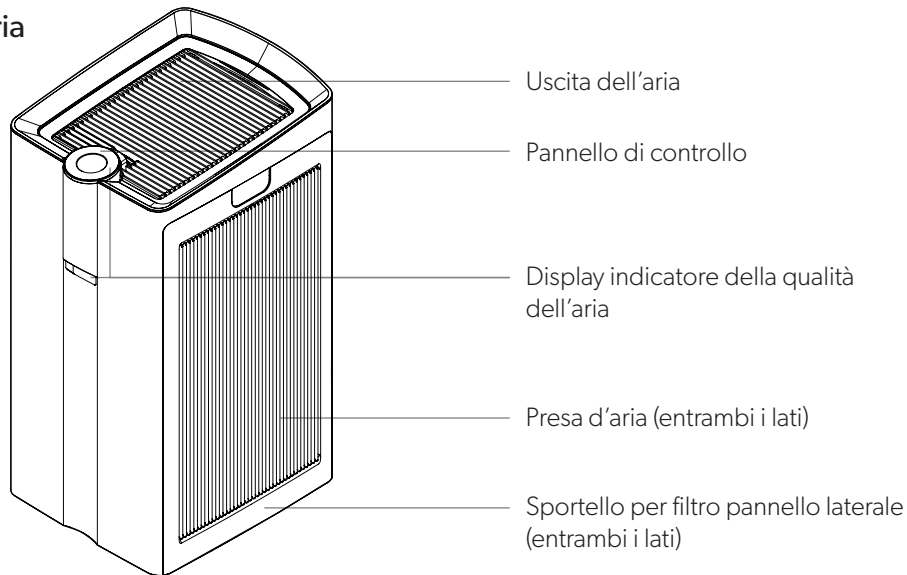


Informa e si adatta

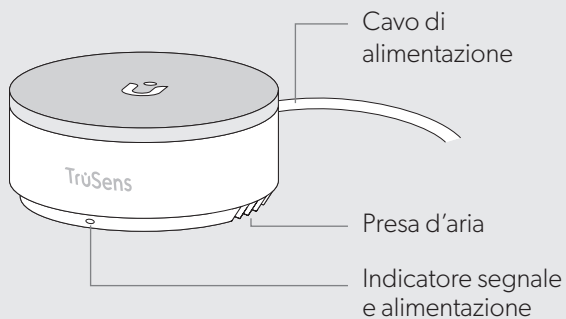
L'illuminazione con codice a colori fornisce ulteriori informazioni comunicando la qualità dell'aria in tempo reale.

PANORAMICA DEL PRODOTTO

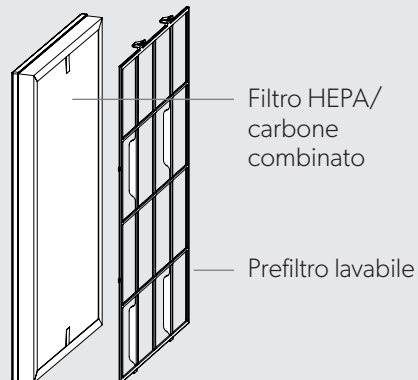
Purificatore d'aria



SensorPod™



Filtri



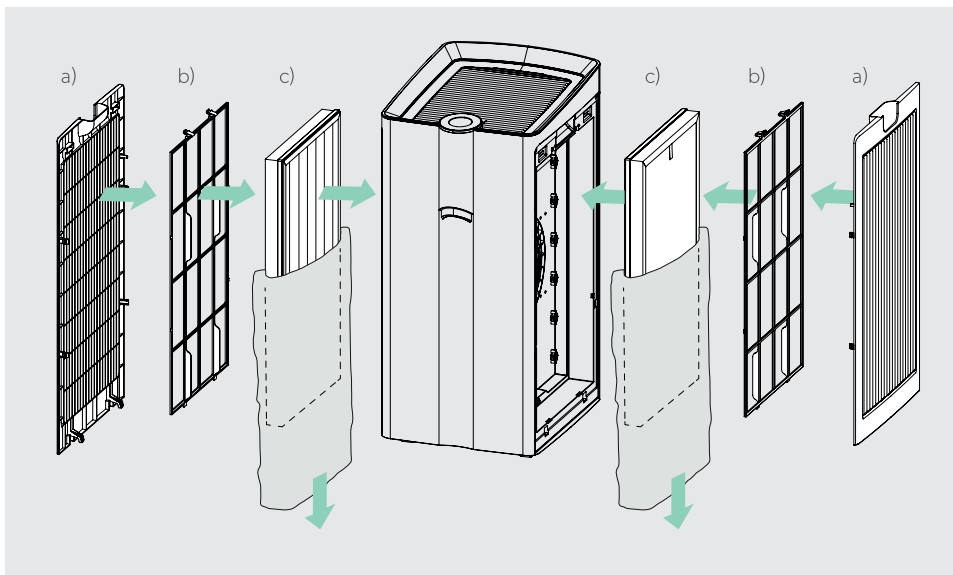
PER INIZIARE



Installare i filtri (combinazione HEPA/carbone)

Rimuovere lo sportello del pannello laterale (a), il prefiltro (b), quindi il filtro HEPA/carbone nella busta. Rimuovere la busta in plastica dal filtro (c) e installarlo nel purificatore con lo strato HEPA (bianco) sul lato interno e lo strato in carbone (nero) sul lato esterno. Reinstallare il prefiltro e lo sportello del pannello laterale.

NOTA: effettuare l'operazione sui lati destro e sinistro.



Impostazione

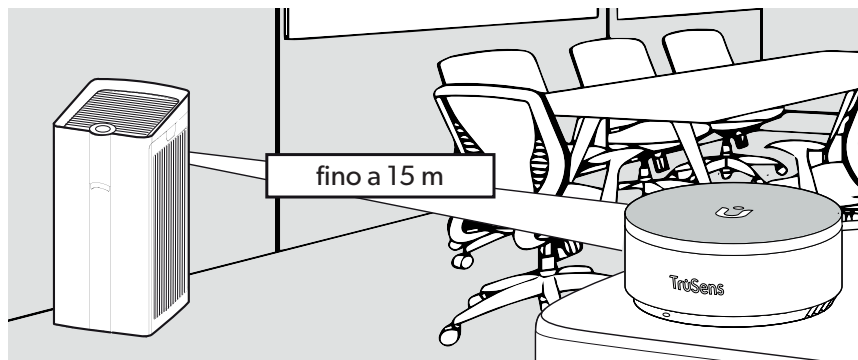
Collegare SensorPod™ all'alimentazione e posizionarlo verticalmente su un tavolo o su un piano di lavoro dall'altra parte della stanza, nella linea di visibilità del purificatore.

Collegare il purificatore d'aria all'alimentazione e accenderlo. Posizionare il purificatore su una superficie piana, senza ostruzioni.

La potenza del segnale può variare in base alla posizione. Nella rara circostanza in cui non funzioni, vedere a pagina 66.

Inizia a vivere con aria più pulita

Il purificatore regola automaticamente la velocità della ventola secondo le letture di qualità dell'aria di SensorPod ed eroga aria purificata nell'ambiente.



PANNELLO DI CONTROLLO



Indicatore segnale SensorPod™



Pulsante di accensione



Impostazioni di velocità della ventola

Selezionare la velocità della ventola o la modalità AUTO. In modalità AUTO, il purificatore regola automaticamente la velocità della ventola in base alle letture di qualità dell'aria di SensorPod.

(La modalità AUTO è disponibile solo quando il purificatore è associato a SensorPod e riceve un segnale)



Modalità dimmer

L'illuminazione del display si spegne senza sacrificare l'efficacia del purificatore. Premere nuovamente il pulsante per ripristinare tutte le funzioni del display.

Filter Reset


Reimpostazione dell'indicatore del filtro

Gli indicatori per HEPA e carbone diventano rossi quando è necessario sostituire i filtri. Tenere premuto il pulsante di reimpostazione del filtro per 3 secondi per ripristinare gli indicatori. Se si sostituisce il filtro prima che gli indicatori per HEPA e carbone diventino rossi, tenere premuto il pulsante di reimpostazione del filtro per 10 secondi per reimpostare gli indicatori.

(per le istruzioni sulla sostituzione vedere le pagine 64-66. Dopo la sostituzione del filtro seguire le istruzioni precedenti sul pulsante di ripristino)

UV

Modalità UV

I raggi UV-C nella camera del filtro del purificatore sono attivi quando il simbolo  è acceso.



Modalità timer

Il purificatore si spegne automaticamente dopo 2, 4, 8 o 12 ore. Per annullare il conto alla rovescia, premere semplicemente il pulsante fino a quando non viene più visualizzata l'impostazione del timer.

DISPLAY QUALITÀ DELL'ARIA

Feedback in tempo reale

SensorPod™ valuta le condizioni dell'aria misurando il particolato (PM1.0, PM2.5, PM10) e i composti organici volatili (VOC). Calcola la qualità complessiva dell'aria utilizzando un algoritmo proprietario che reagisce all'aumento di agenti inquinanti senza reagire eccessivamente.

Il display illuminato con codice a colori comunica una qualità dell'aria buona, moderata o scarsa e un valore numerico fornisce un maggiore livello di dettaglio.

In modalità AUTO, il purificatore regola automaticamente la velocità della ventola in risposta alle letture di qualità dell'aria.

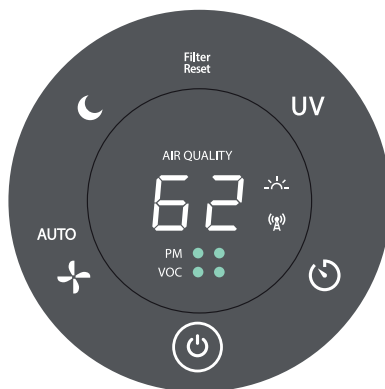
BUONA

BLU | 0 - 50



MODERATA

GIALLO | 50 - 100



SCARSA

ROSSO | 100 - 500



SPECIFICHE

	Z-6000 con H13 HEPA*	Z-6000 con E12 EPA*	Z-7000 con H13 HEPA*	Z-7000 con E12 EPA*
Presa d'aria	Su due lati			
Uscita dell'aria	In alto			
Sensore	SensorPod™, funziona fino a una distanza di 15 m dal purificatore			
Impostazioni di velocità della ventola	Whisper, 1, 2, 3, Turbo, AUTO			
Livelli di purificazione	Prefiltro lavabile, carbone, E12 EPA o H13 HEPA, TRU-BEAM™ UV-C			
Impostazioni timer	2, 4, 8, 12 h			
Indicatori di cambio del filtro	HEPA/carbone			
Tipo di motore	Motore CC			
Requisiti di alimentazione	100-240 Vca/50-60 Hz			
Dimensioni	374 x 468 x 693 mm		374 x 468 x 806 mm	
Dimensioni ambiente con 2 ricambi d'aria all'ora (ACH)	100 m ²	155 m ²	130 m ²	190 m ²
Dimensioni ambiente con 4,84 ricambi d'aria all'ora (ACH)	50 m ²	78 m ²	65 m ²	95 m ²
Rumorosità	20 - 46 dB(A)	30 - 53 dB(A)	20 - 47 dB(A)	31 - 54 dB(A)
Peso (con filtri installati)	17,3 kg	19,1 kg	18,7 kg	20,5 kg
Consumo energetico	54 W	90 W	61 W	100 W
Garanzia	2 anni			

Filtri di ricambio (confezione da 2): sostituire ogni 12 mesi

Filtro combinato EPA con carbone* oppure Filtro combinato HEPA con carbone*	2415162	2415164	2415163	2415165
---	---------	---------	---------	---------

*I filtri utilizzati in Leitz TruSens Z-6000/Z-7000 sono stati testati e classificati secondo EN 1822-1:2019 ed EN ISO 29463-5:2018

CURA E MANUTENZIONE



AVVERTENZA: spegnere sempre il purificatore premendo il pulsante di accensione e scollegando il cavo di alimentazione.

Per accedere alla camera del filtro, rimuovere delicatamente entrambi gli sportelli dei filtri nei pannelli laterali (Fig. A).

SOSTITUZIONE DEI FILTRI HEPA/AL CARBONE

Gli indicatori per HEPA e carbone diventano rossi quando è necessario sostituire il filtro combinato.

1. Rimuovere delicatamente i prefiltri lavabili da entrambi i lati (Fig. B).

Per le istruzioni sulla pulizia vedere a pagina 64.

2. Rimuovere i filtri combinati HEPA/carbone da entrambi i lati (Fig. C).

3. Installare delicatamente i filtri di ricambio combinati HEPA/carbone con lo strato HEPA (bianco) sul lato interno e lo strato al carbone (nero) sul lato esterno (pagina 58).

4. Reinstallare i prefiltri e gli sportelli dei filtri nei pannelli laterali su entrambi i lati (pagina 58).

5. Collegare all'alimentazione e accendere il purificatore, quindi tenere premuto il pulsante di reimpostazione fino a quando gli indicatori rossi dei filtri si spengono.

Per il codice del filtro HEPA/carbone di ricambio vedere a pagina 62.

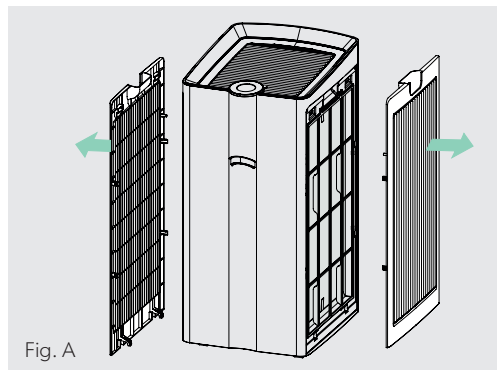


Fig. A

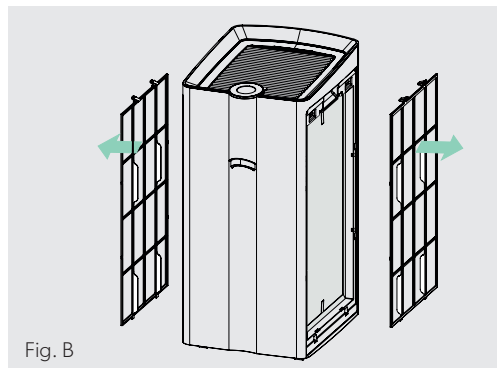


Fig. B

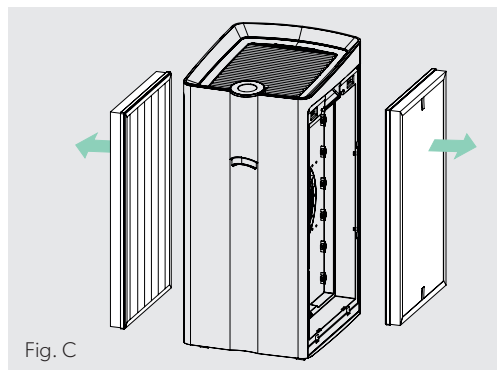


Fig. C

LAVAGGIO DEI PREFILTRI

Si consiglia di ispezionare visivamente i prefiltri ogni mese e di pulirli secondo necessità. Pulire i prefiltri con un panno umido o un aspirapolvere (con delicatezza) ogni volta che si sostituiscono i filtri combinati HEPA/carbone.

1. Rimuovere con delicatezza gli sportelli per filtro del pannello laterale su entrambi i lati.
2. Rimuovere con delicatezza i prefiltri (Fig. D).
3. Pulire con delicatezza con un panno umido o con un aspirapolvere; lasciare asciugare i prefiltri all'aria prima di reinstallarli (se necessario).
4. Reinstallare i prefiltri (Fig. E) e gli sportelli dei filtri nei pannelli laterali su entrambi i lati.

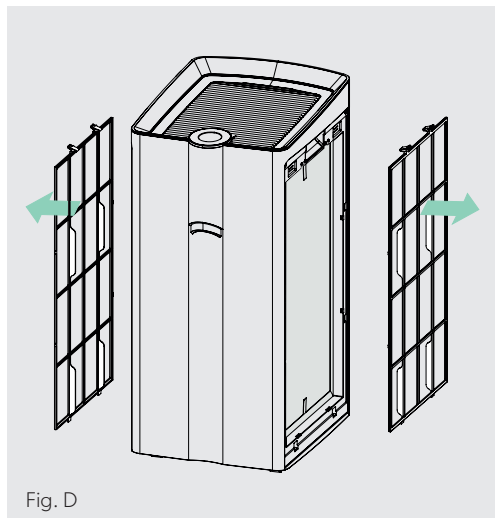


Fig. D

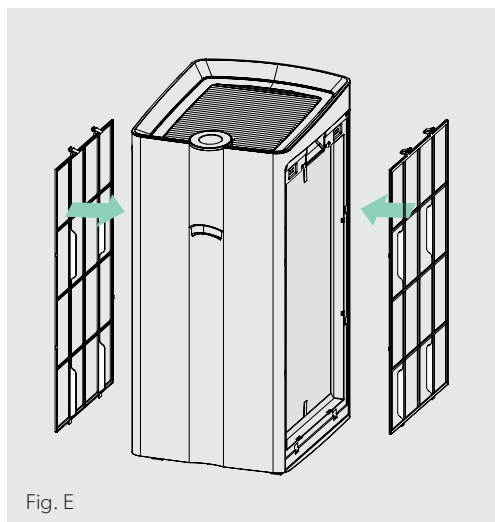


Fig. E

DOMANDE E RISPOSTE E RISOLUZIONE DEI PROBLEMI

<p>Dove posizionare il SensorPod™?</p>	<p>Dovunque si desideri misurare la qualità dell'aria nell'ambiente. Per ottenere risultati ottimali, posizionare il SensorPod™ a una distanza massima di 15 m dal purificatore d'aria, su un bancone o un tavolo, nella linea visiva del purificatore. In modalità Auto, il purificatore funziona in modo da distribuire aria pulita fino a quando il SensorPod legge un livello di qualità dell'aria accettabile.</p>
<p>Con quale frequenza è necessario cambiare i filtri?</p>	<p>Facile: gli indicatori di sostituzione del purificatore indicano quando è necessario sostituire i filtri combinati HEPA/carbone. Pianificare la sostituzione dei filtri ogni 12 mesi.</p>
<p>Con quale frequenza è necessario lavare i prefiltri?</p>	<p>Il prefiltro trattiene le particelle di dimensioni maggiori e mantiene l'efficienza degli altri filtri, quindi si consiglia di ispezionare visivamente i prefiltri ogni mese e di lavarli o pulirli con un aspirapolvere quando necessario.</p>
<p>Il purificatore non si accende.</p>	<p>Controllare che il cavo di alimentazione sia collegato alla presa a parete e al purificatore. Controllare l'eventuale presenza di un'interruzione dell'alimentazione nella presa provando una lampada o un dispositivo, oppure collegando un dispositivo funzionante alla stessa presa.</p> <p>Controllare che i filtri e i coperchi dei filtri siano montati correttamente nella camera del filtro.</p> <p>In caso di problemi persistenti, contattateci (pagina 67)</p>

DOMANDE E RISPOSTE E RISOLUZIONE DEI PROBLEMI

<p>Il purificatore non entra in modalità Auto. OPPURE</p> <p>Gli indicatori della qualità dell'aria sono spenti OPPURE</p> <p>L'indicatore di segnale del sensore del purificatore lampeggia.</p>	<p>In primo luogo, controllare che il SensorPod sia collegato all'alimentazione e che la sua spia sia accesa e fissa.</p> <p>Controllare quindi che il SensorPod si trovi entro la portata del purificatore (fino a 15 m).</p> <p>Se entrambe le condizioni sono soddisfatte e il collegamento non funziona, vedere le istruzioni di seguito relative alla riparazione del collegamento del SensorPod.</p>
<p>Ho perso il mio SensorPod™.</p>	<p>Nessun problema. Contattare la nostra assistenza clienti per ordinare un SensorPod di ricambio. Seguire le istruzioni per l'associazione di seguito per associare il SensorPod di ricambio con il proprio purificatore d'aria.</p>

Associazione di SensorPod™ e purificatore

Il SensorPod comunica con il purificatore utilizzando segnali a radiofrequenza, viene associato nella linea di produzione ed è pronto all'uso. Nella rara eventualità che il segnale venga interrotto, la spia di indicazione del sensore del purificatore lampeggia (🔦). È possibile ripristinare il collegamento con pochi semplici passaggi.

1. Scollegare il SensorPod dall'alimentazione.
2. TENERE PREMUTO il pulsante di accensione sul purificatore per 3 secondi, vengono emessi due segnali acustici.
3. Collegare il SensorPod all'alimentazione e TENERE PREMUTO il pulsante di associazione sotto il SensorPod per 5-7 secondi (Fig. F).

4. Il collegamento è stato effettuato quando la spia del sensore del purificatore è accesa senza lampeggiare e si accendono gli indicatori di qualità dell'aria.

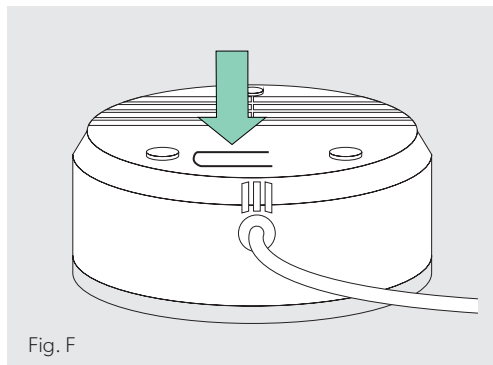


Fig. F

GARANZIA

Il funzionamento di questa macchina è garantito per due anni dalla data di acquisto, subordinatamente a uso normale. Durante il periodo di garanzia, ACCO provvederà, a propria discrezione, a riparare o sostituire gratuitamente la macchina difettosa. Difetti risultanti dall'uso improprio o dall'uso per scopi diversi da quelli per cui il prodotto è stato concepito non sono coperti dalla garanzia. Sarà necessario fornire una prova della data di acquisto. Riparazioni o modifiche effettuate da persone non autorizzate da ACCO invalideranno la garanzia. ACCO si propone di assicurare che i propri prodotti funzionino in conformità alle caratteristiche tecniche indicate. La presente garanzia non pregiudica alcun diritto riconosciuto ai consumatori dalla normativa nazionale vigente in materia di vendita di beni.

SUPPORTO

Grazie per aver acquistato il purificatore d'aria TruSens™. I nostri clienti sono al centro di tutte le nostre attività e siamo impegnati a realizzare prodotti adatti al loro stile di vita. In caso di domande o feedback, contattate il nostro team!

Visitate il nostro sito web all'indirizzo www.leitz.com/trusens

Inviateci un'e-mail all'indirizzo assistenzaitalia@acco.com

Chiamateci al numero **800868616**

Per registrare e attivare la garanzia, visitare www.leitz.com/register